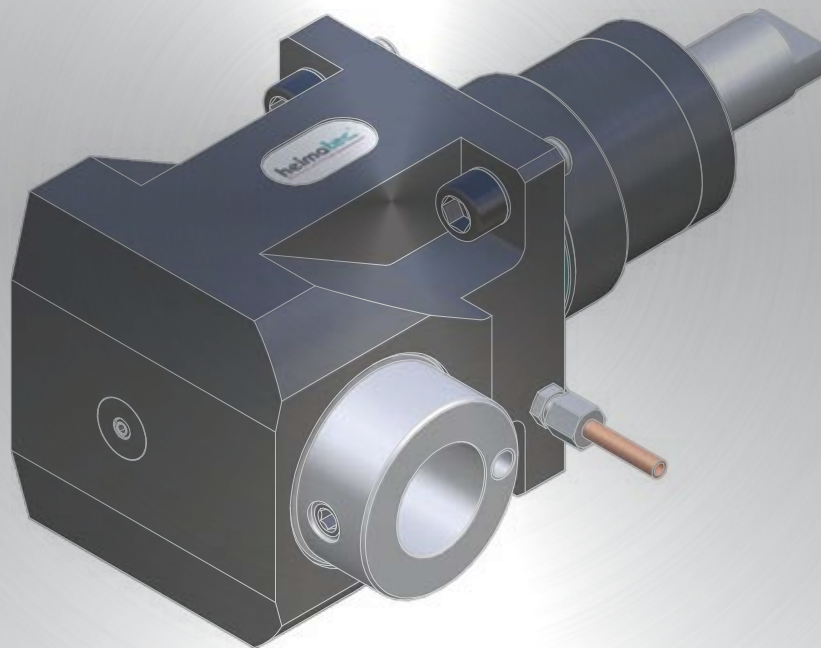


Werkzeugkatalog

tool catalogue



Nakamura

100 er Revolver (75) / 100 turret (75)

SC 450 M
STW 40



Hinweis zu den AGBs:

Diese finden Sie in unserem Internetauftritt unter

www.heimatec.de

Home/Impressum/AGB

Terms and conditions:

You will find them on our website

www.heimatec.com

Home/Impress/Terms and Conditions

Das Katalog-Werk einschließlich aller seiner Teile ist urheberrechtlich geschützt. Jede Verwertung außerhalb der engen Grenzen des Urheberrechtsgesetzes ist ohne Zustimmung der Rechteeinhaber unzulässig und strafbar. Das gilt insbesondere für Vervielfältigungen, Übersetzungen, Mikroverfilmungen und die Einspeicherung und Verarbeitung in elektronischen Systemen.

heimatec® GmbH behält sich Änderungen technischer Art jederzeit ohne Vorankündigung vor. Dies gilt insbesondere bei Anpassungen an neue oder geänderte internationale Normen oder bei Weiterentwicklungen unserer Produkte oder Herstellungsprozesse.

This catalogue, including all its parts, is protected by copyright. Each use outside the restricted limitations of the Copyright Act is inadmissible and liable to prosecution without the consent of heimatec. This is particularly valid for duplication, translation, microfilming and feeding and processing in electronic systems.

heimatec® GmbH reserves the right of technical changes everytime without advance notice, which is particularly valid for adaptations to new or changed international standards, or to developments of our products or manufacturing processes.

angetriebene Werkzeuge
driven tools



Axial-Bohr- und Fräskopf
axial drilling and milling head

8 010 66 058	ER 32 AX u-tec	EK	1:1
8 010 66 059	ER 32 AX u-tec	IK 25 bar	1:1
8 010 66 034	ER 32	IK 70 bar	1:1
8 010 67 009	ER 40	EK	1:1
8 010 67 010	ER 40	IK 25 bar	1:1
8 010 67 030	ER 40	IK 70 bar	1:1
8 010 68 006	easy quick HT 6	EK	1:1
8 010 68 005	easy quick HT 6	IK 25 bar	1:1
8 010 68 016	easy quick HT 6	IK 70 bar	1:1



Winkel-Bohr- und Fräskopf
radial drilling and milling head

Mittenmaß / center distance H=90

8 030 66 005	ER 32	EK	1:1
8 030 66 006	ER 32	IK 25 bar	1:1
8 030 66 040	ER 32 AX u-tec	IK 140 bar	1:1
8 030 67 009	ER 40	EK	1:1
8 030 67 010	ER 40	IK 25 bar	1:1
8 030 67 036	ER 40	IK 70 bar	1:1
8 030 68 001	easy quick HT 6	EK	1:1
8 030 68 002	easy quick HT 6	IK 25 bar	1:1
8 030 68 012	easy quick HT 6	IK 70 bar	1:1



Winkel-Bohr- und Fräskopf
radial drilling and milling head

Mittenmaß / center distance H=90
doppelspindeliger / double spindle

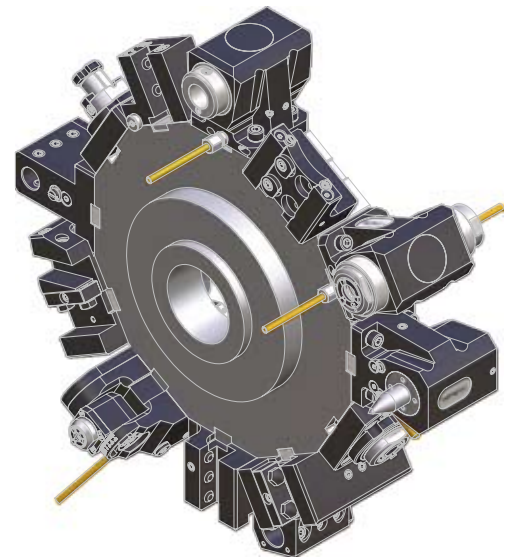
8 039 66 012	ER 32	EK	1:1
--------------	-------	----	-----



Schwenkkopf
universal head

8 040 65 001	ER 25	EK	1:1
--------------	-------	----	-----

Mittenmaß / center distance H=74,5

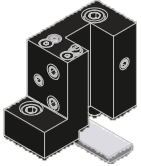


Nakamura 100er Revolver (75) / 100th turret (75)

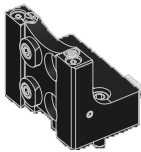
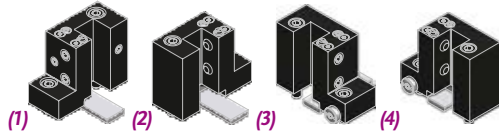
festе Werkzeuge
static tool holders



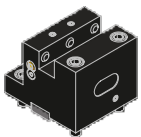
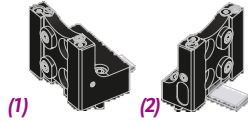
Doppel-Drehstahlhalter
double turning holder
8 251 22 001 vierkant/square 25 EK



Abstechhalter / Drehhalter
cut-off holder / turning holder
8 224 22 000 vierkant/square 25 (1) EK
8 225 22 001 vierkant/square 25 (2) EK
8 224 22 001 vierkant/square 25 (3) EK
8 225 22 000 vierkant/square 25 (4) EK



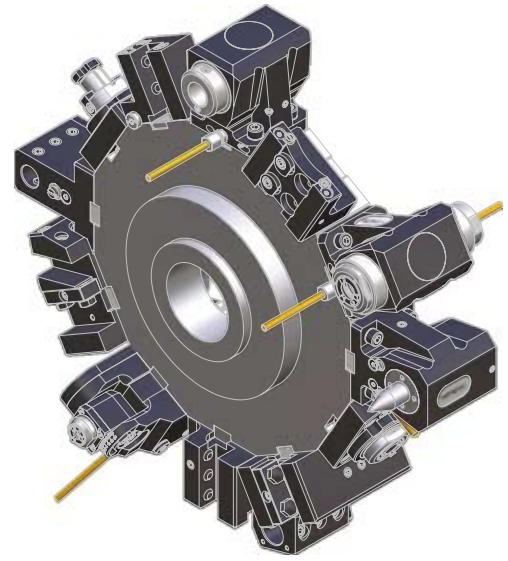
Abstechhalter
cut-off holder
8 224 23 001 SH 32 (1) EK
8 224 23 002 SH 32 (2) EK
8 224 24 000 SH 45 (1) EK
8 224 24 001 SH 45 (2) EK



Plandrehhalter
facing holder
8 244 22 000 vierkant/square 25 EK



Bohrstangenhalter
boring bar holder
Mittenmaß / center distance H=105
8 240 28 001 ø32 IK/EK
8 240 29 004 ø40 IK/EK



Doppel-Bohrstangenhalter
double boring bar holder
8 253 28 000 2x ø25 IK/EK
center distance / center distance H=70/122,5
für Maschine / for machine: STW 40 (540)

► Weitere Ausführungen auf Anfrage
further versions on request

Hauptsitz/headquarters

heimatec® GmbH
Präzisionswerkzeuge
Carl-Benz-Straße 4
D- 77871 Renchen
Postfach 11 36
D- 77867 Renchen
Tel.: +49 (78 43) 94 66 0
Fax: +49 (78 43) 94 66 66
www.heimatec.de
info@heimatec.de

heimatec® Inc.
16 E. Piper Lane Suite 121
USA- 60070 Prospect Heights IL
Tel.: +1 (847) 749 0633
Fax: +1 (847) 749 2445
www.heimatecinc.com
info@heimatecinc.com

heimatec® - Ost, JSC
ul. Kozjubinskogo 4 office 209
RUS- 121351 Moskau
Tel.: +7 (495) 648 69 19
Fax: +7 (495) 648 69 19
www.heimatec-ost.ru
sales@heimatec-ost.ru

